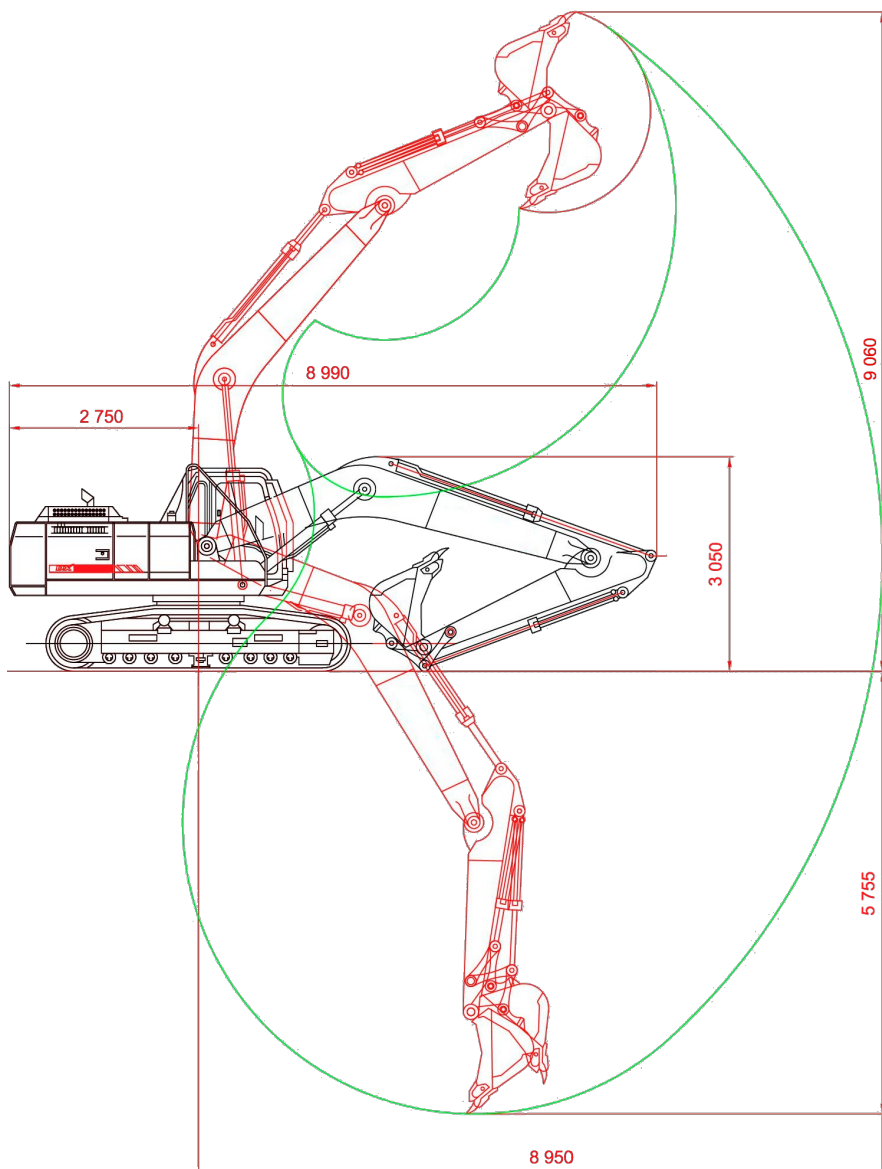


Спецификация DOOSAN DX225NLCA

Ковш (SAE), м3 **1,05**
 Эксплуатационная масса, кг **21 000**

Двигатель

Doosan DB58TIS, 157 л.с. при 1900 об/мин, TIER II
 Механический ТНВД
 Фильтр-водоотделитель с подогревом
 Фильтр грубой очистки воздуха
 циклонного типа
 Насос перекачки топлива
 Емкость топливного бака 340 л



Габаритные размеры

8 990 мм x 2 540 мм x 3 050 мм

Ходовая часть

Опорные катки – 8 шт.
 Башмаки – 500 мм, тройной грунтозацеп
 Давление на грунт – 0,54 кг/см²
 Скорость хода
 (быстрая/медленная) – 5,4 / 2,9 км/ч

Гидравлическая система

Основные насосы - 2 x 206,5 л/мин.
 Номинальное давление: 330 кгс/см²
 Емкость гидробака 133 л

Кабина

Радио+MP3 (стерео)
 Кондиционер и обогреватель
 Козырек от дождя
 Комфортное сиденье оператора
 Стальной люк
 Боковые зеркала
 Противозумный комплект

Электрооборудование

Стартер 24 В / 4,5 кВт
 Батареи 2 x 12 V / 100 А.час
 Генератор увеличенной мощности 80 А
 6 фар на кабине (4 вперед, 2 назад)
 Галогеновая фара на стреле (2 шт)
 Проблесковый маячок

Параметры рабочего оборудования

Стрела (HD) 5 200 мм
 Рукоять (HD) 2 400 мм
 Усилие на ковше 149,2 кН
 Скорость поворота от 0 до 10,6 об/мин

Дополнительно

Инструкция оператора на русском языке
 Каталог запчастей